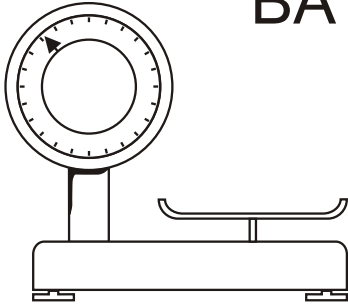


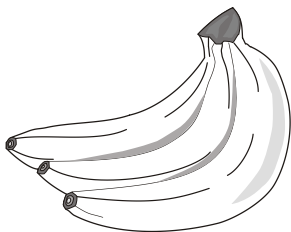
COMPLETA CON ...
BA BE BI BO BU



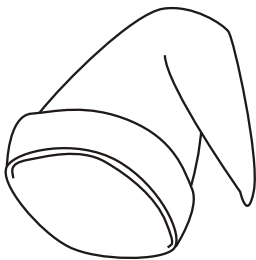
... .. LANCIA
... .. lancia



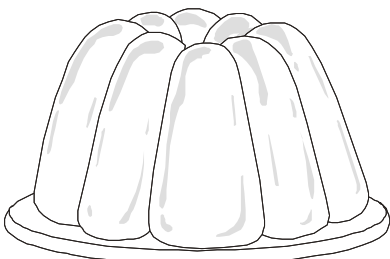
... .. TTONE
... .. ttone



... .. NANE
... .. nane



... .. RRETTO
... .. rretto



... .. DINO
... .. dino