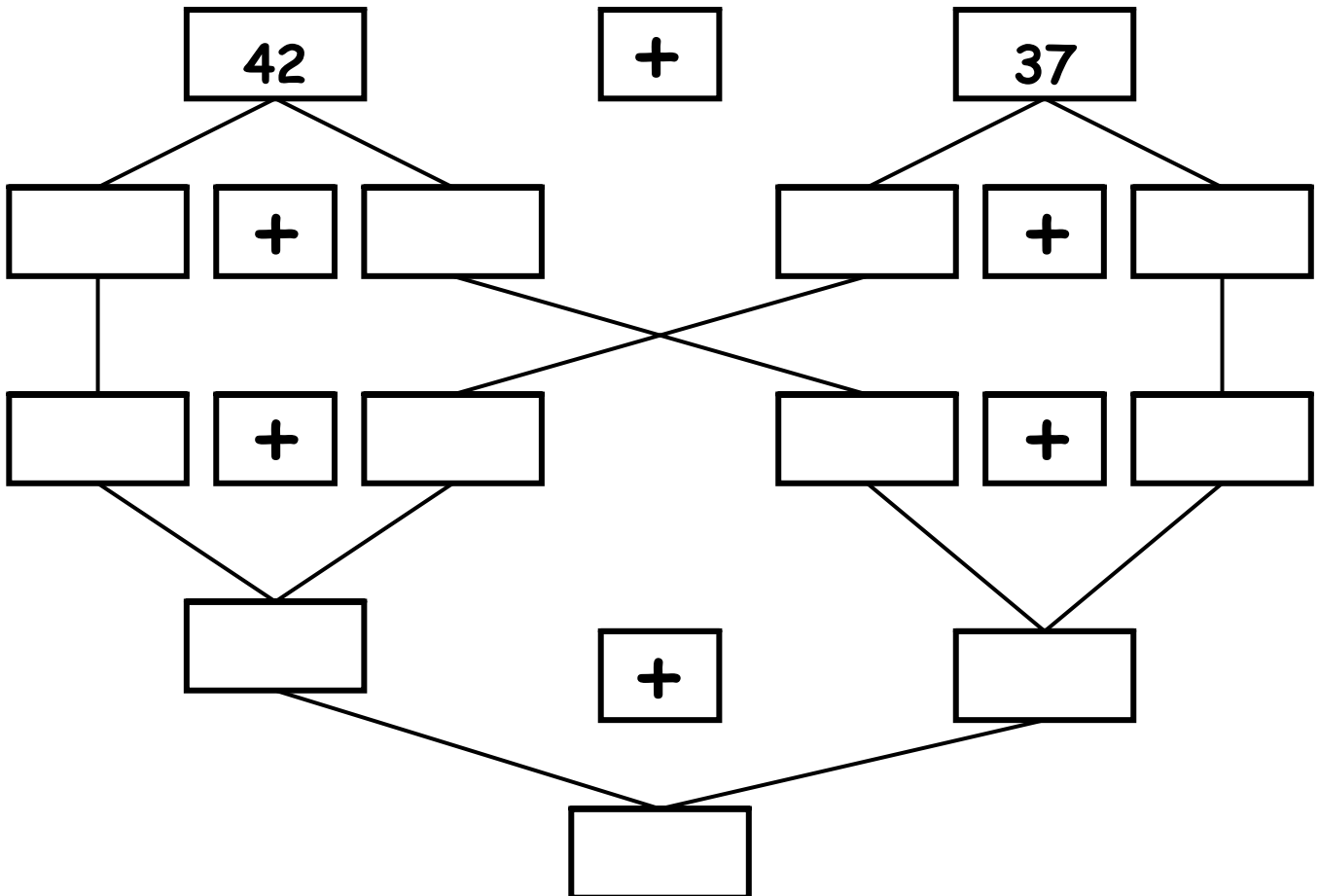
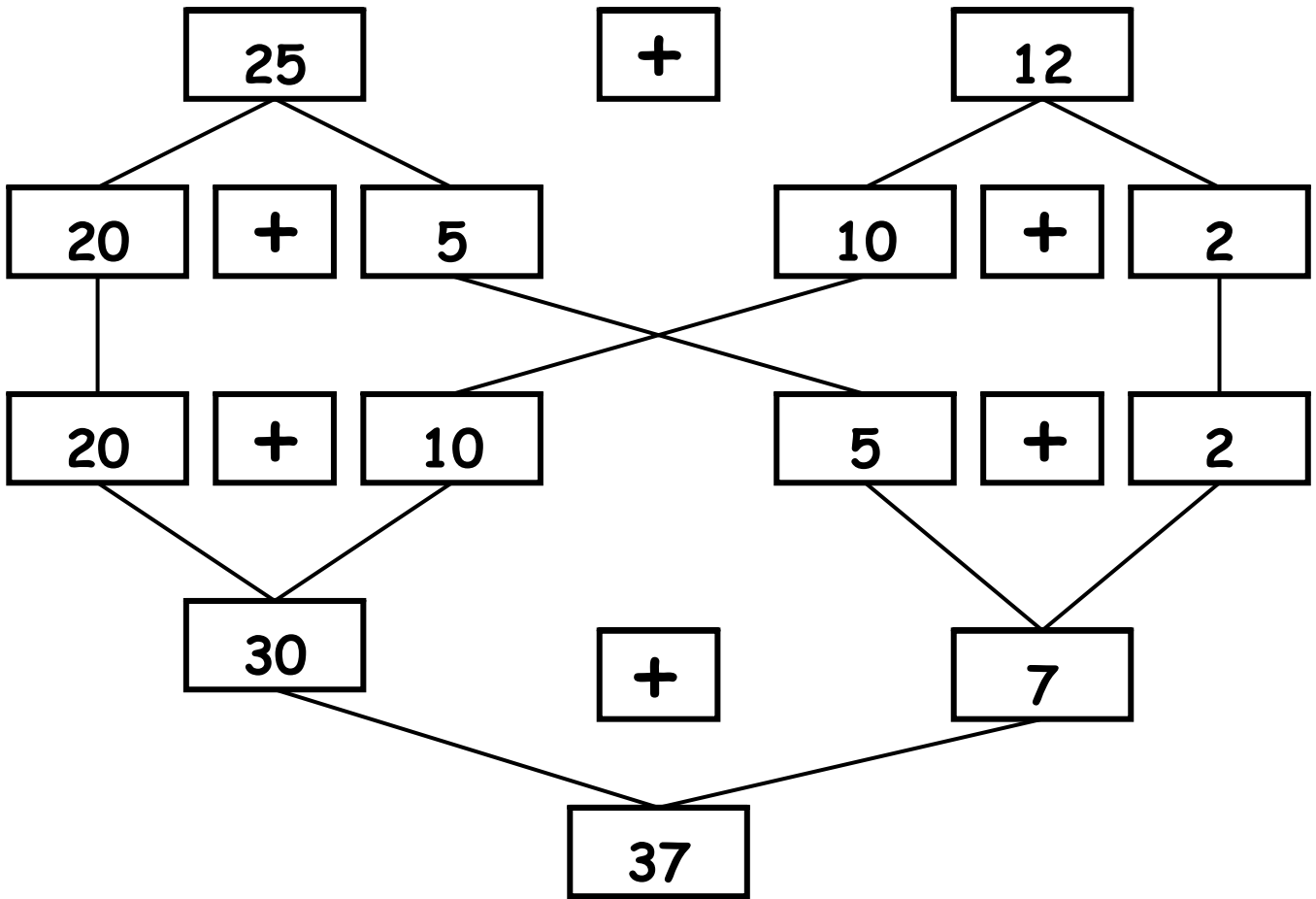


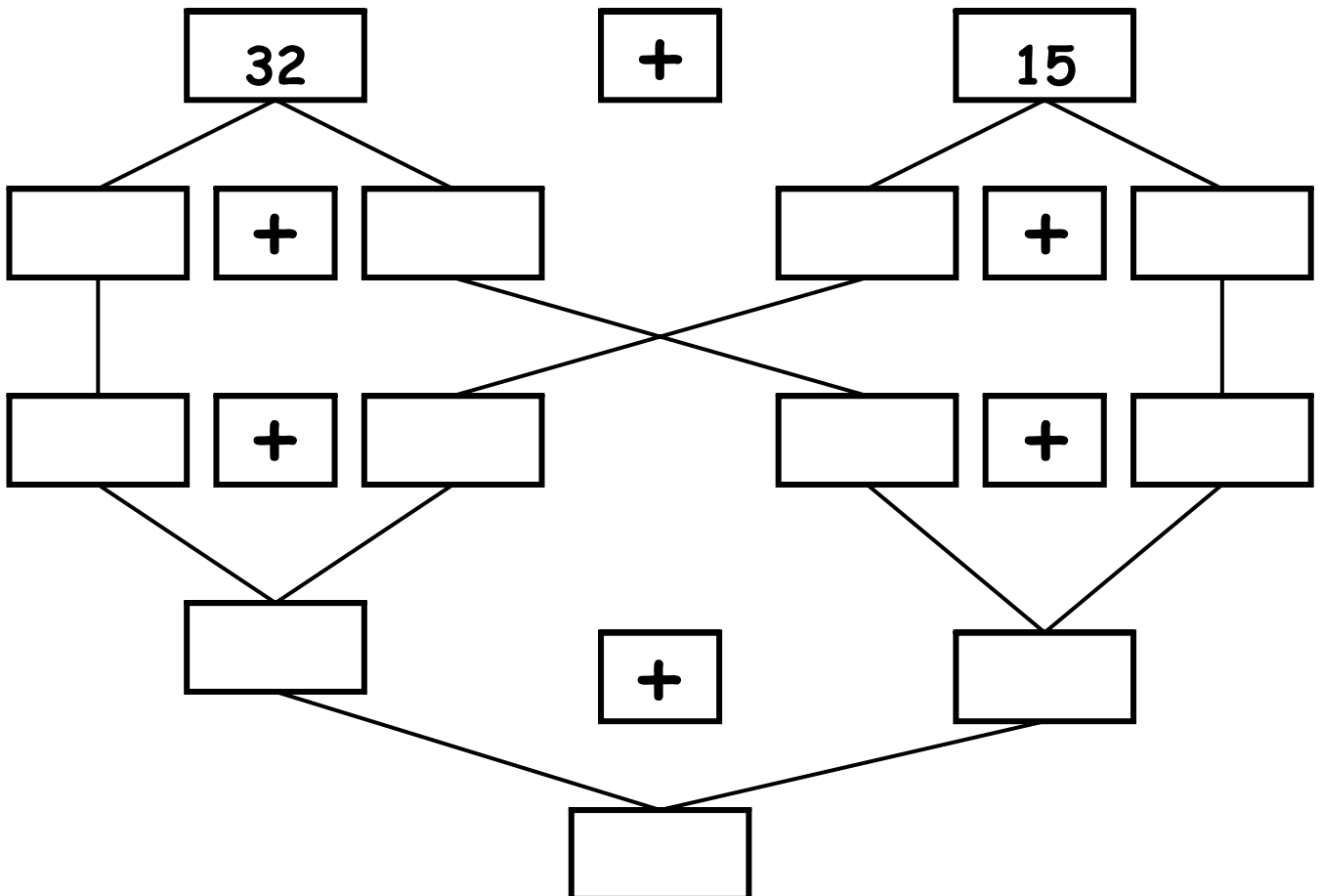
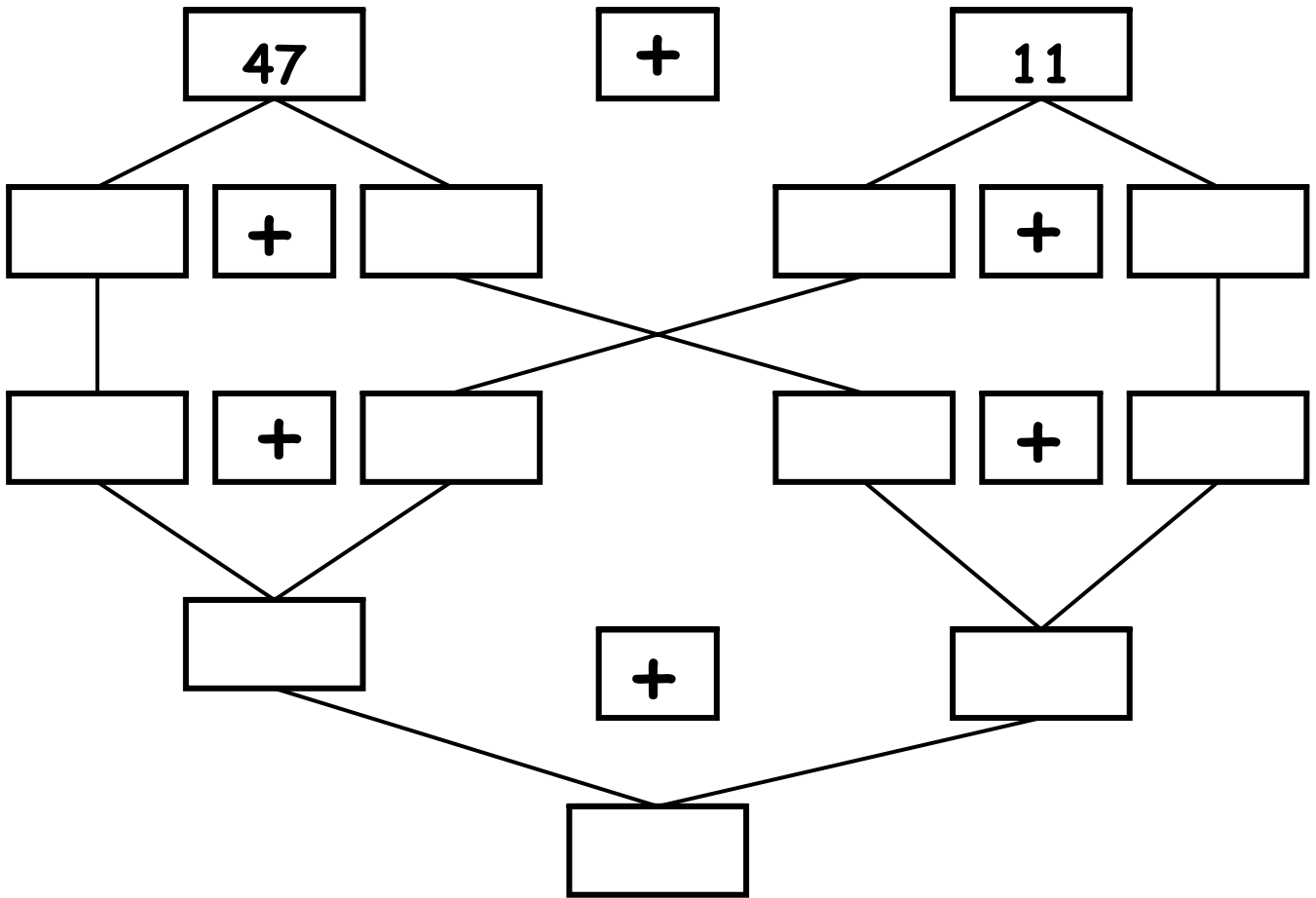
ADDIZIONE

Impariamo a calcolare scomponendo in da e u, guarda l'esempio:



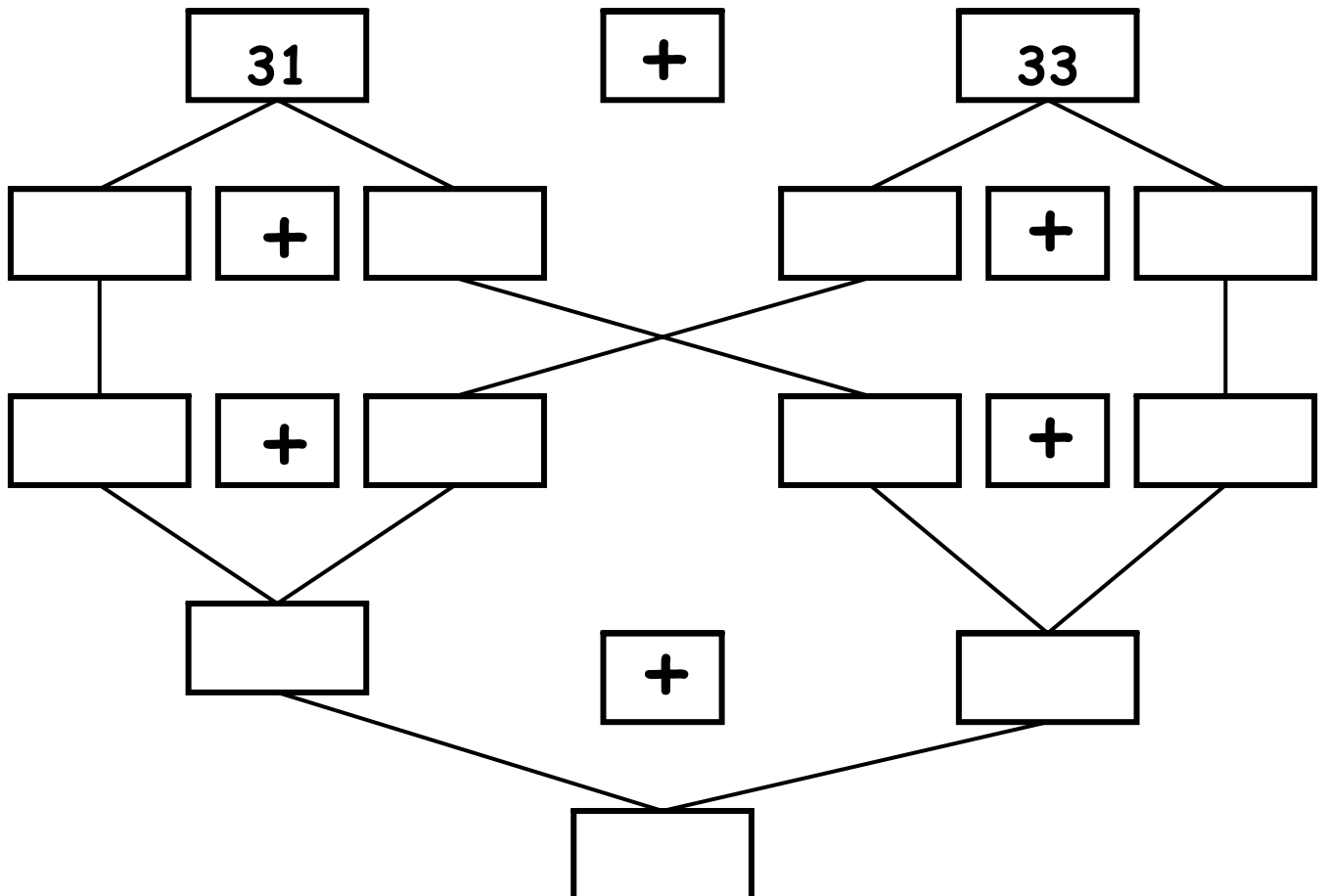
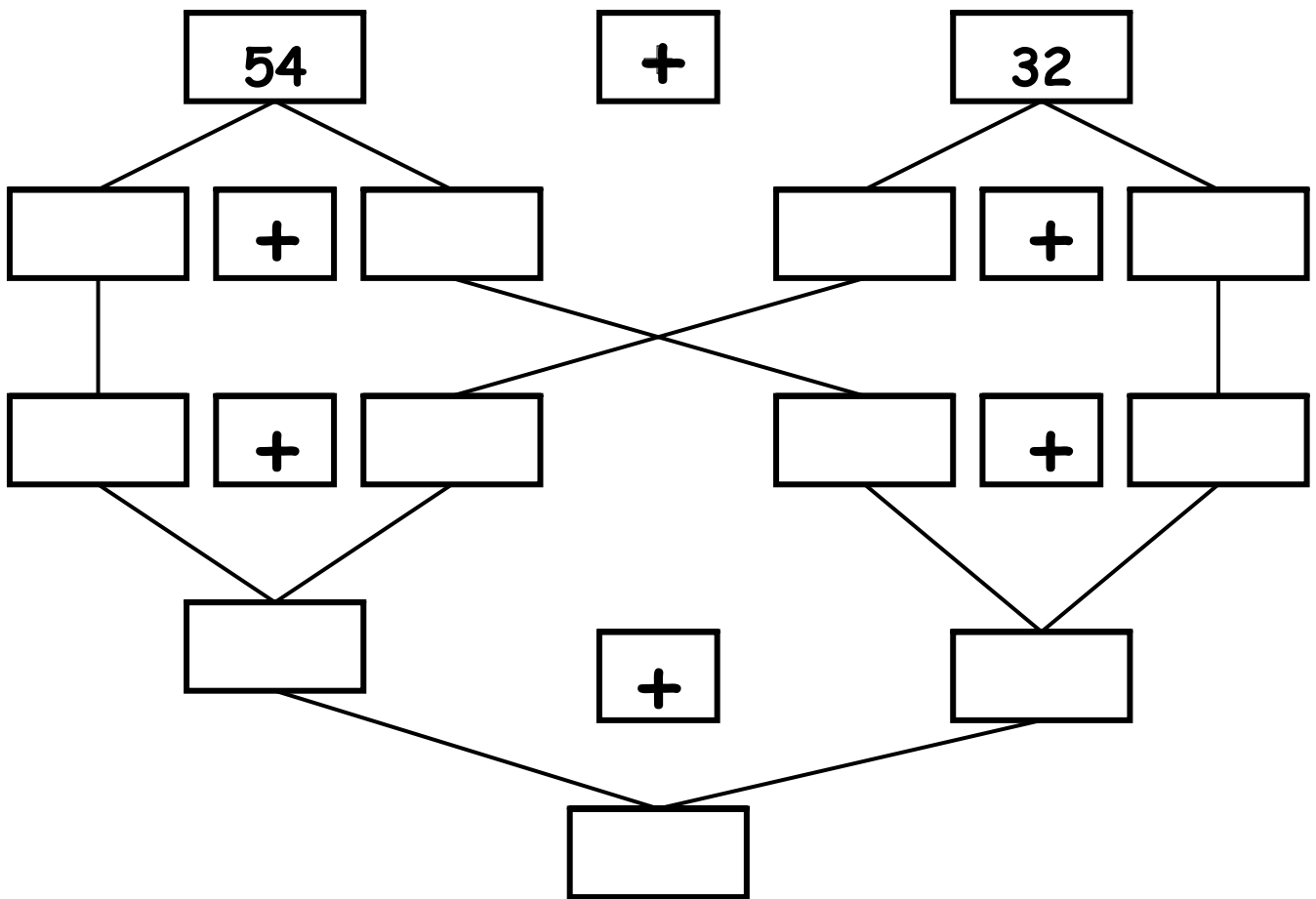
ADDIZIONE

Calcola scomponendo in da e u:



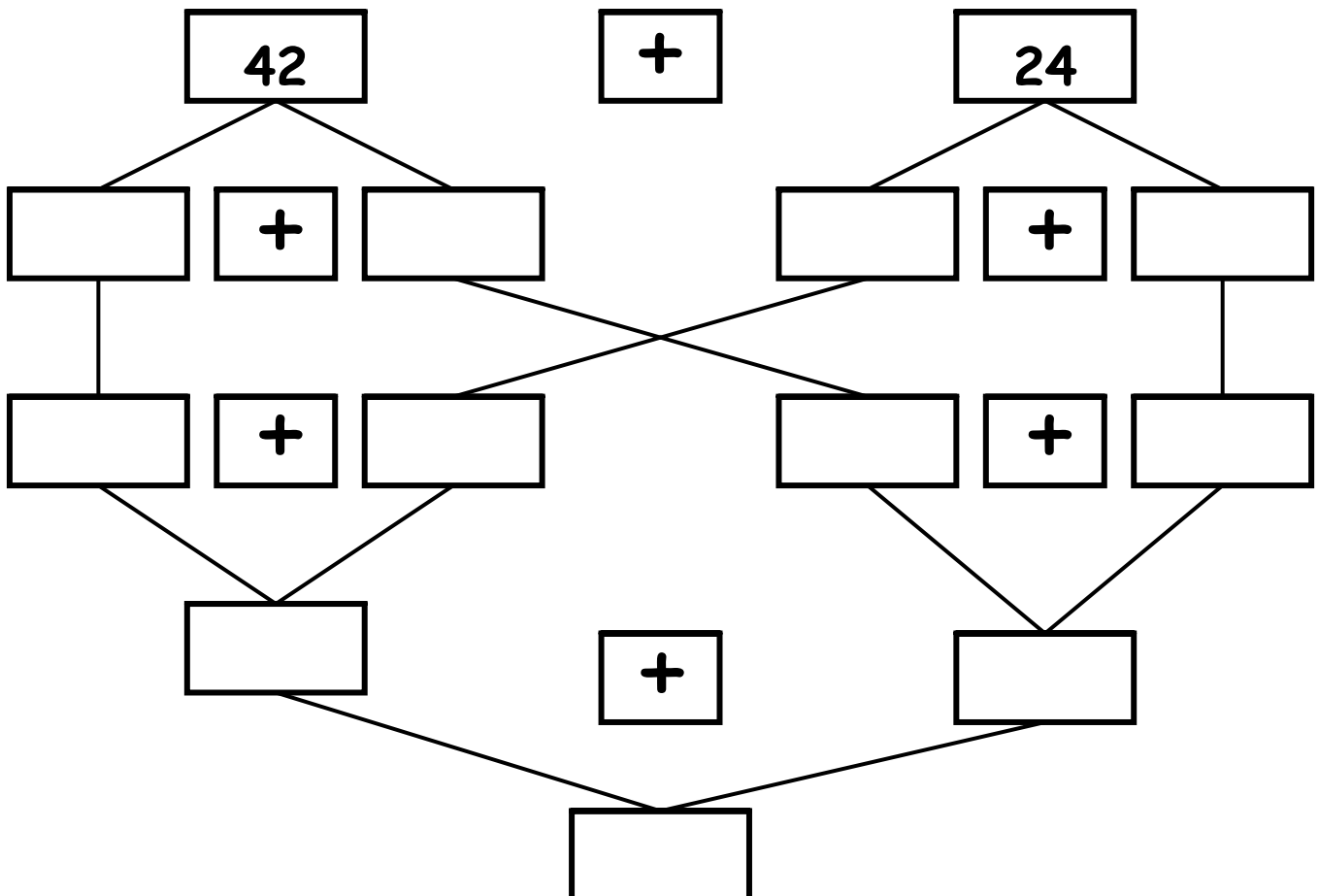
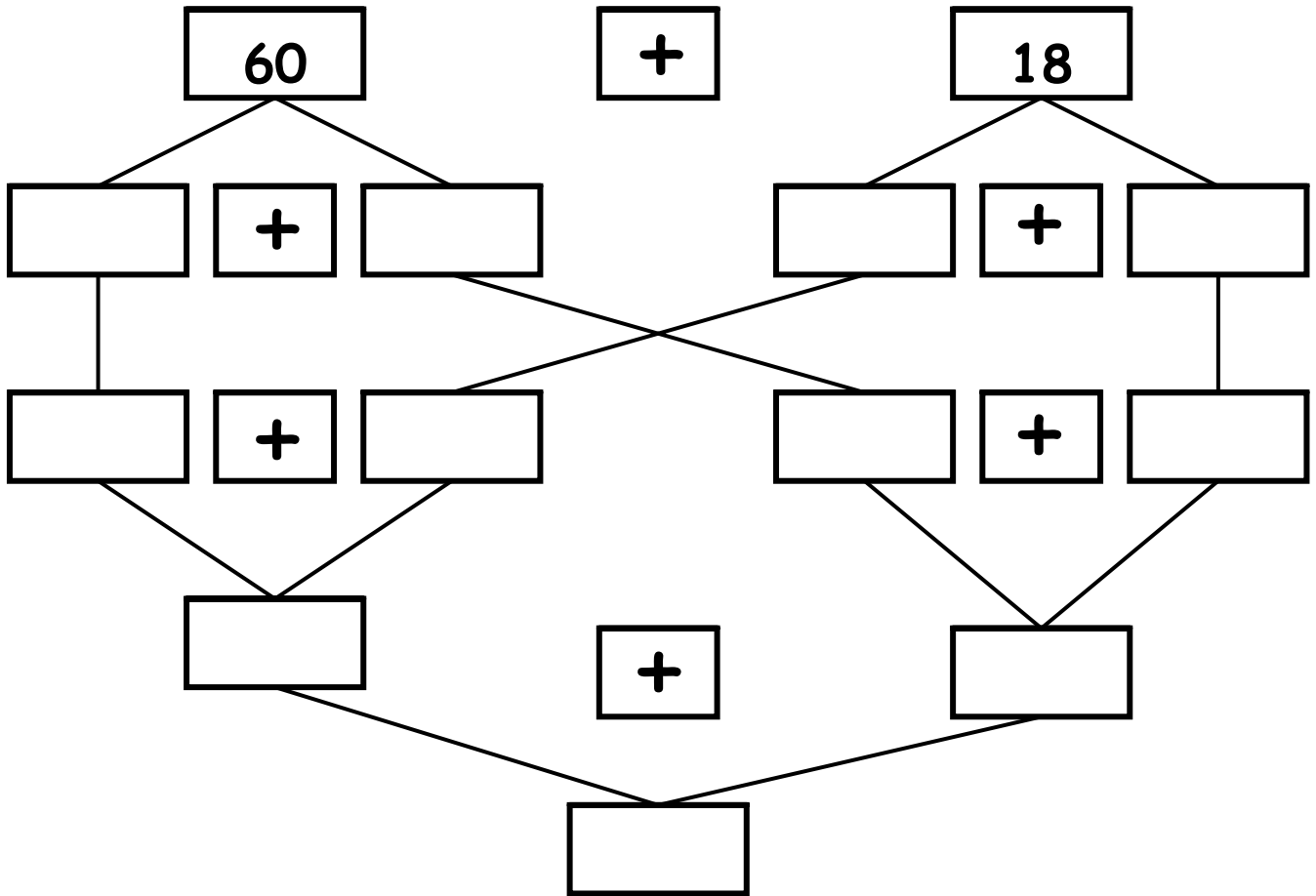
ADDIZIONE

Calcola scomponendo in da e u:



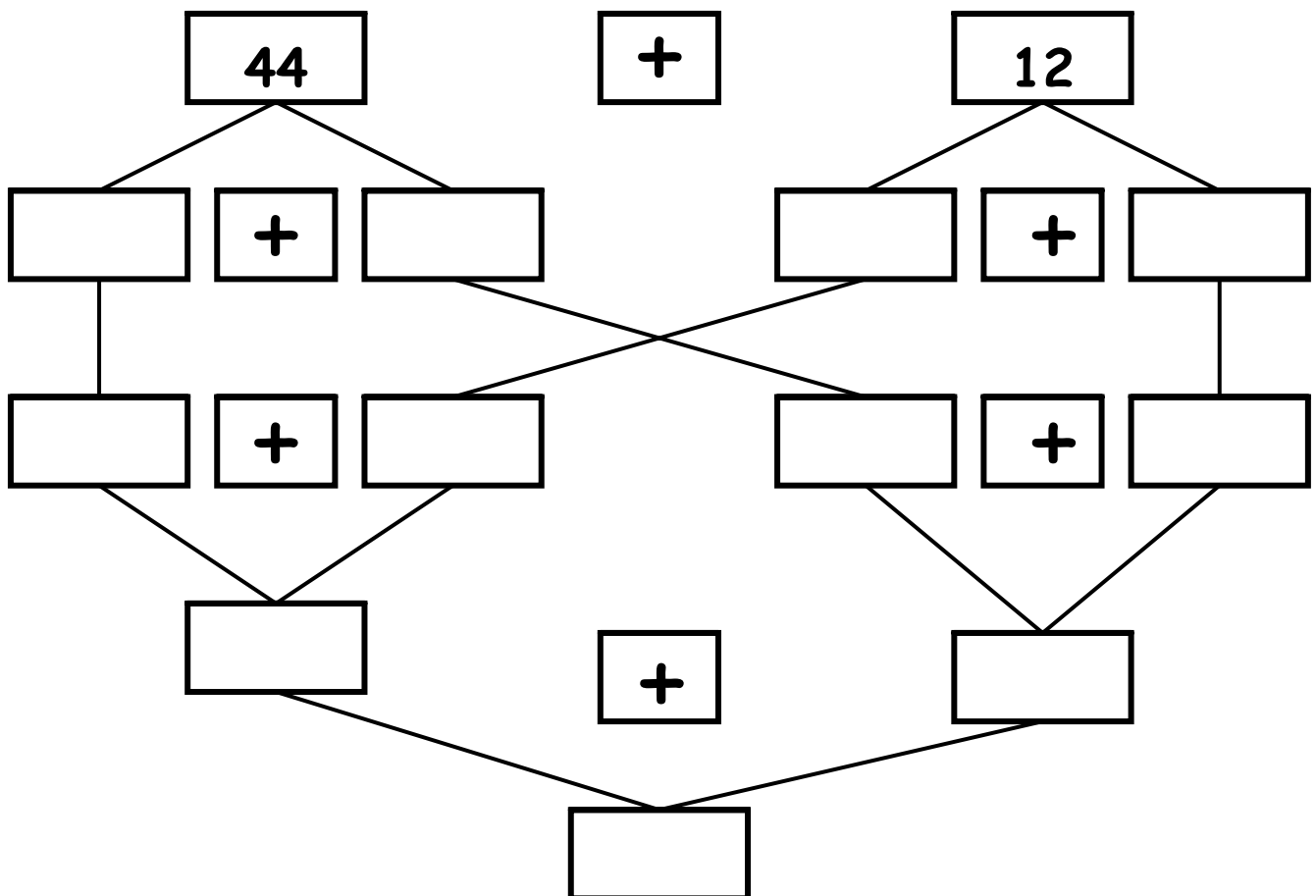
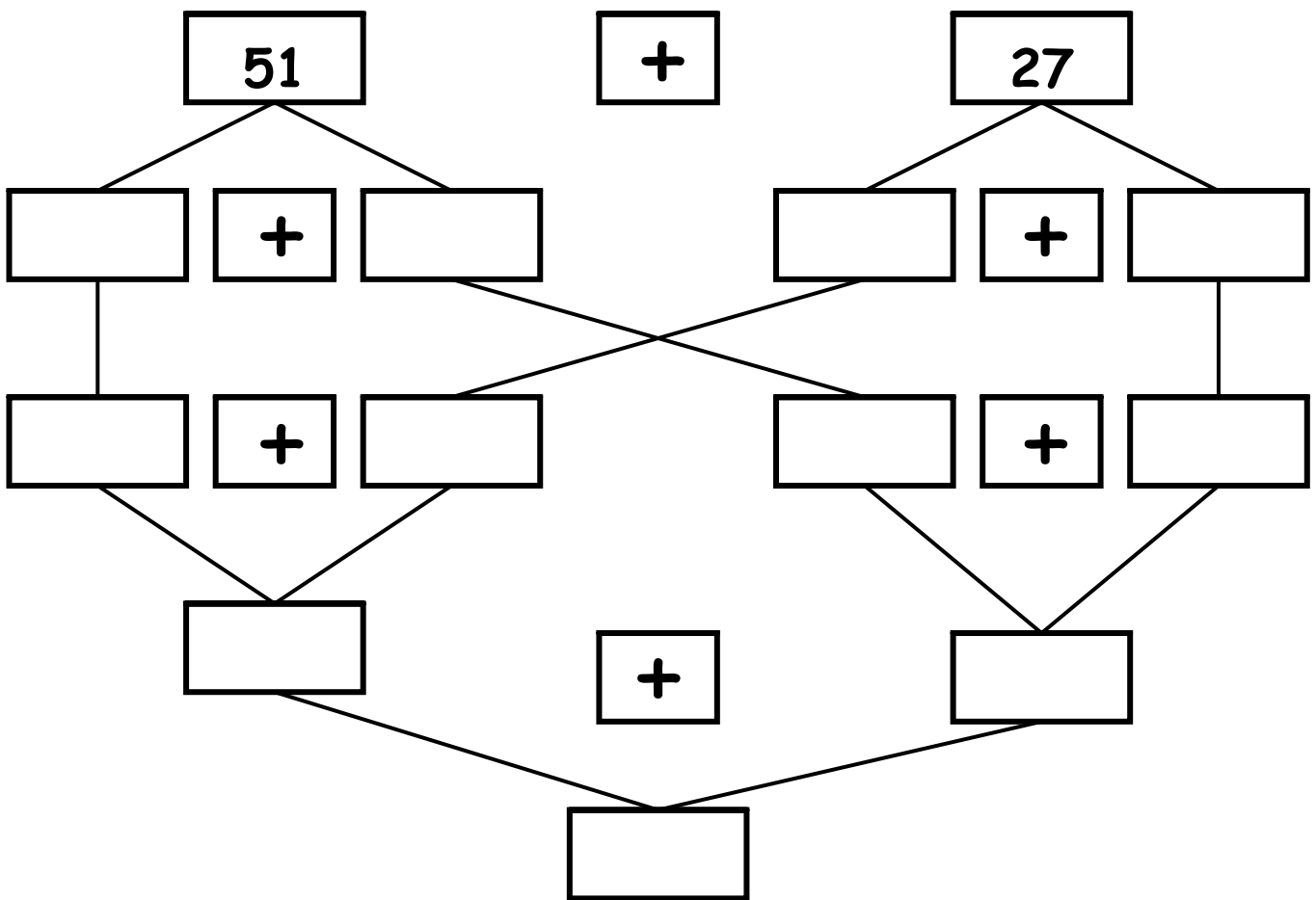
ADDIZIONE

Calcola scomponendo in da e u:



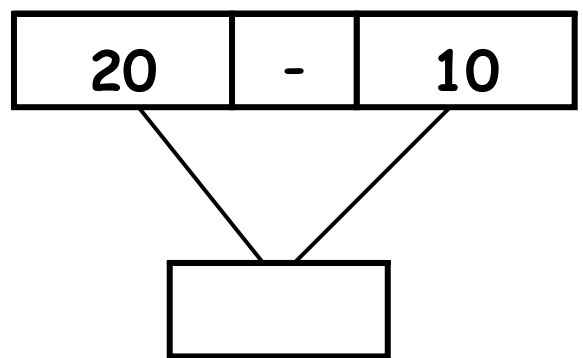
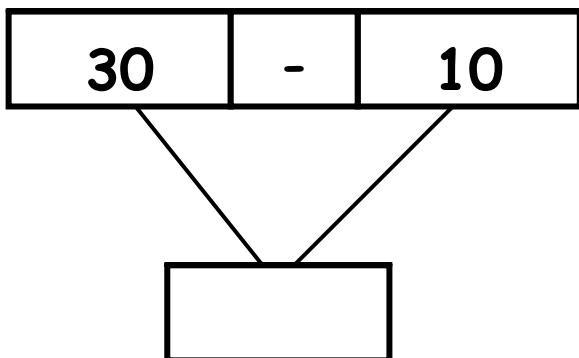
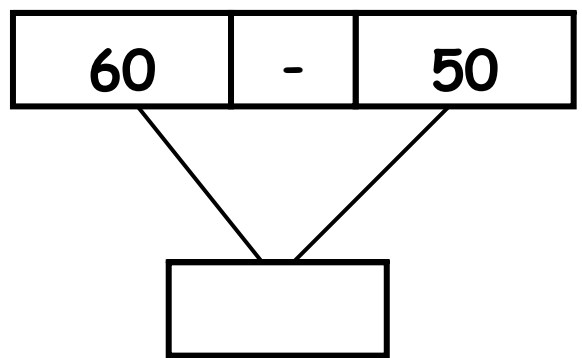
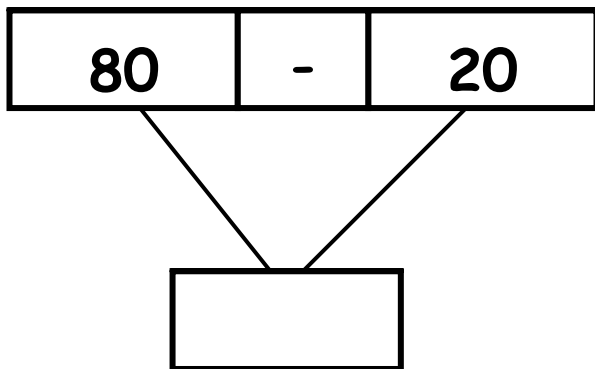
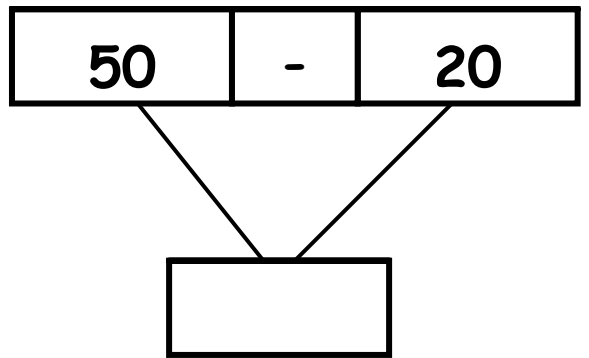
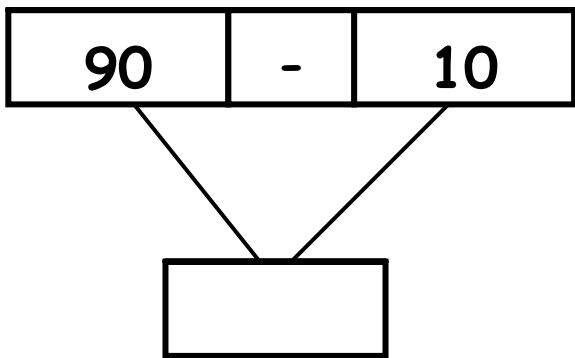
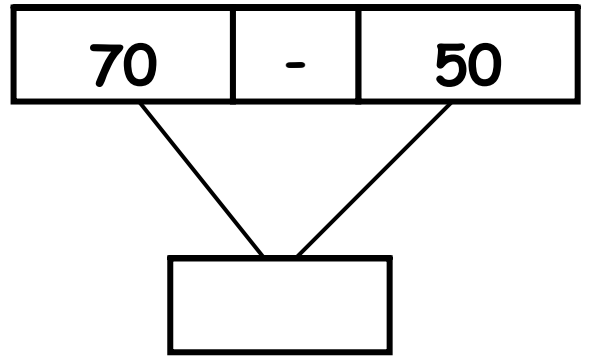
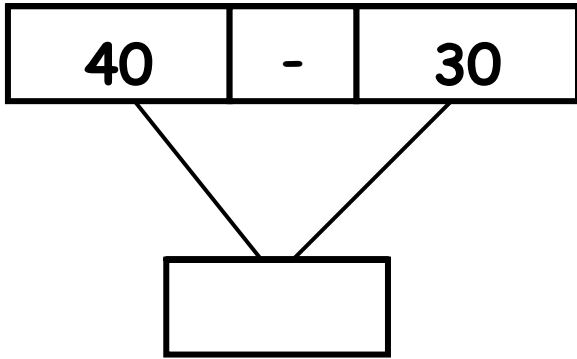
ADDIZIONE

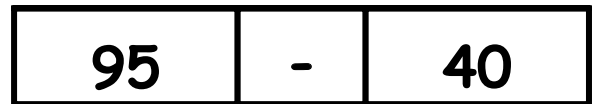
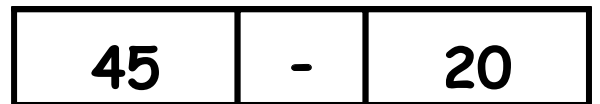
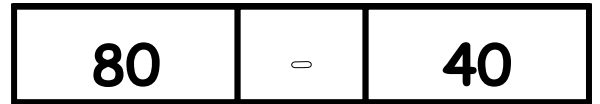
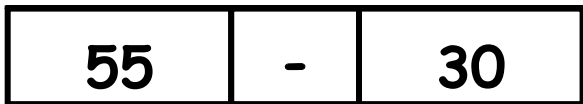
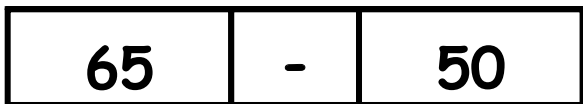
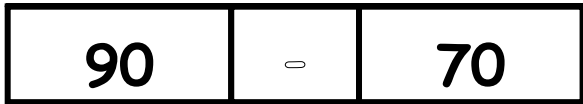
Calcola scomponendo in da e u:

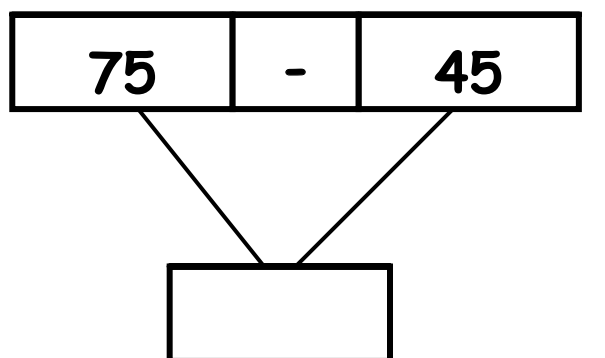
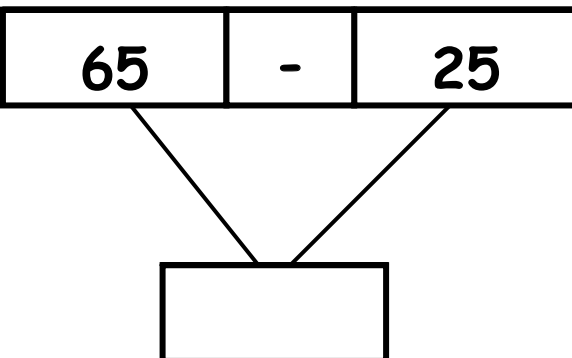
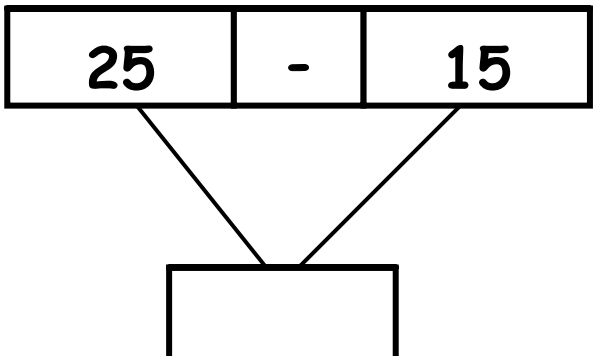
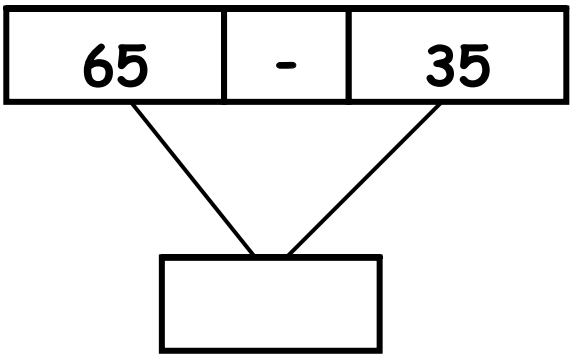
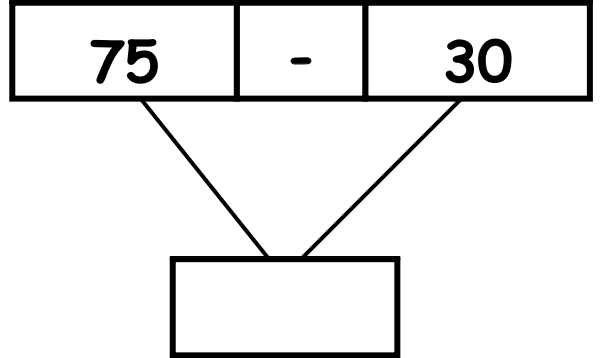
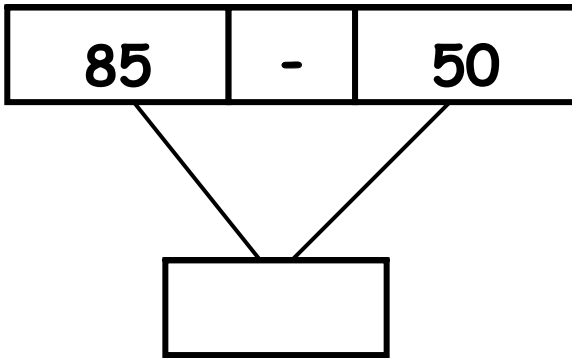
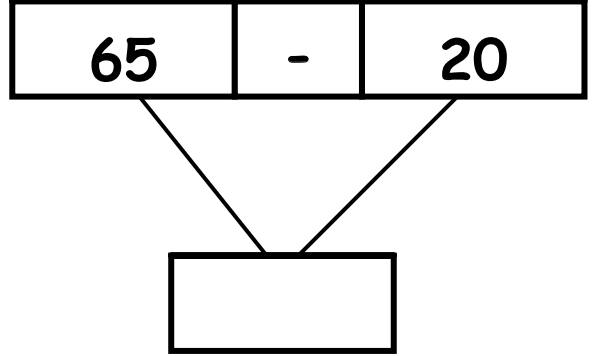
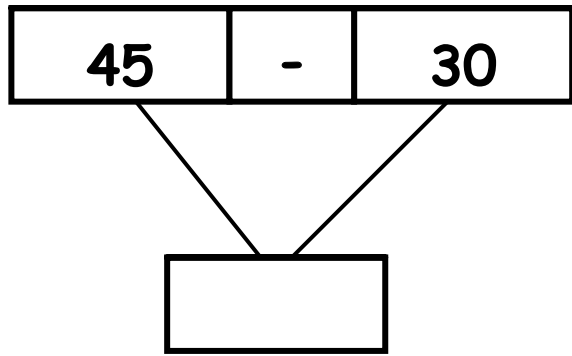
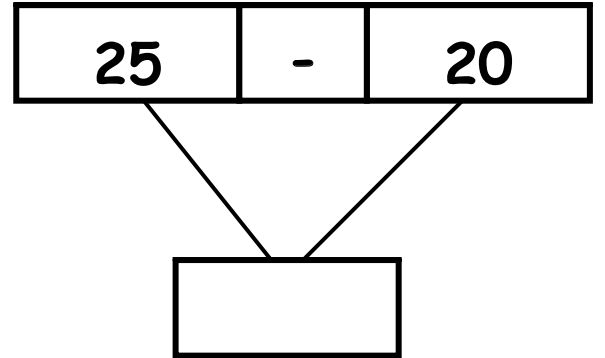
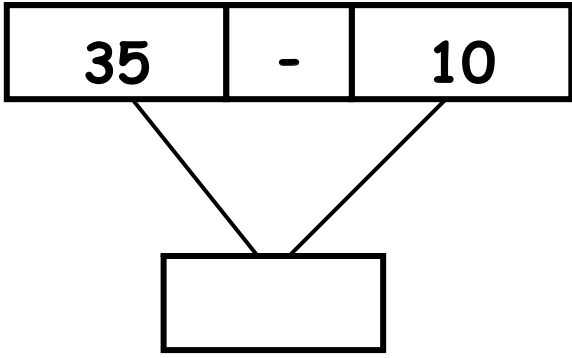


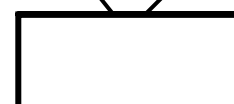
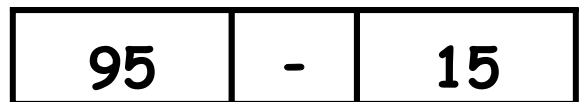
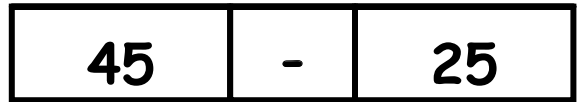
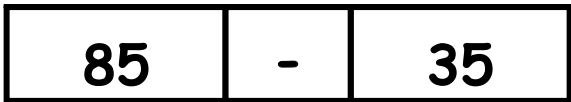
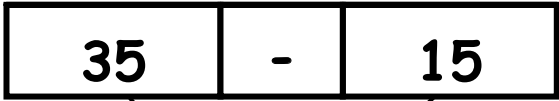
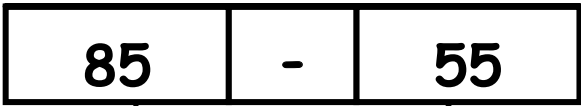
SOTTRAZIONE

Calcoliamo con le decine intere:









49	-	30
----	---	----

--

73	-	20
----	---	----

--

66	-	40
----	---	----

--

46	-	30
----	---	----

--

64	-	50
----	---	----

--

56	-	10
----	---	----

--

89	-	30
----	---	----

--

58	-	50
----	---	----

--

59	-	20
----	---	----

--

88	-	40
----	---	----

--

57	-	27
----	---	----

68	-	38
----	---	----

86	-	26
----	---	----

39	-	29
----	---	----

36	-	26
----	---	----

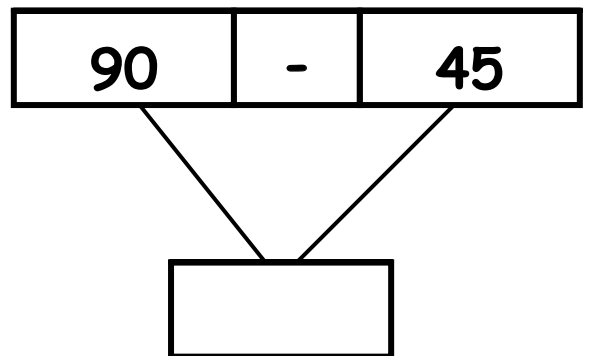
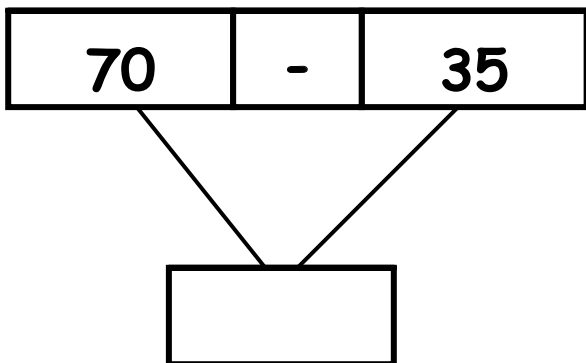
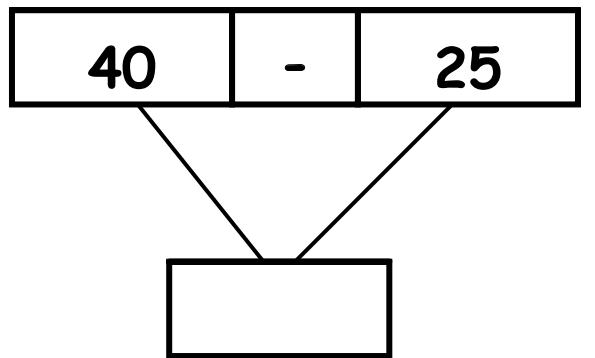
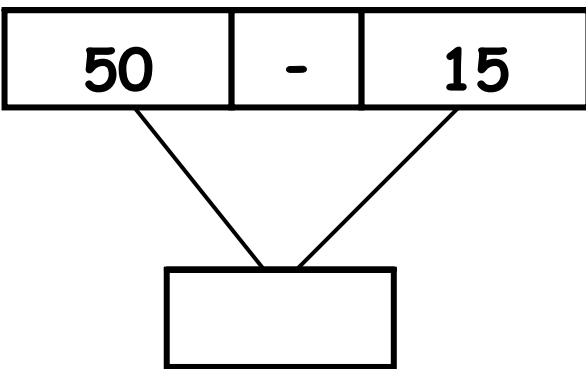
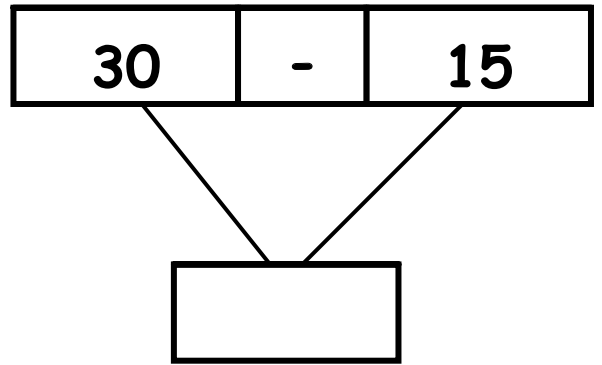
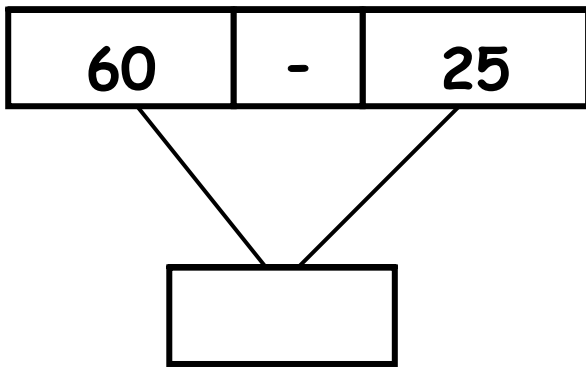
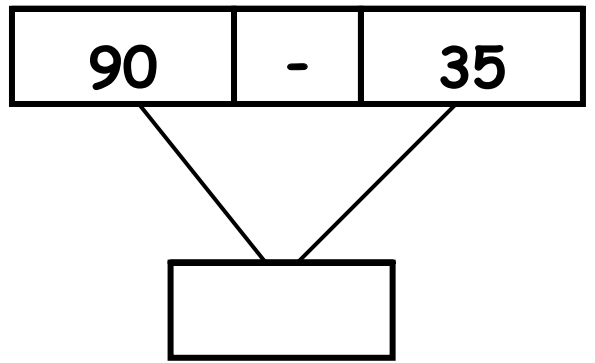
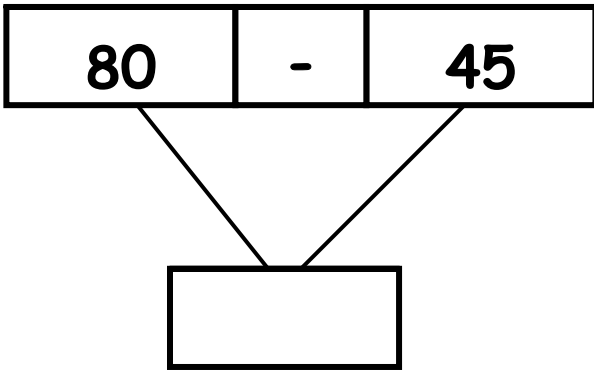
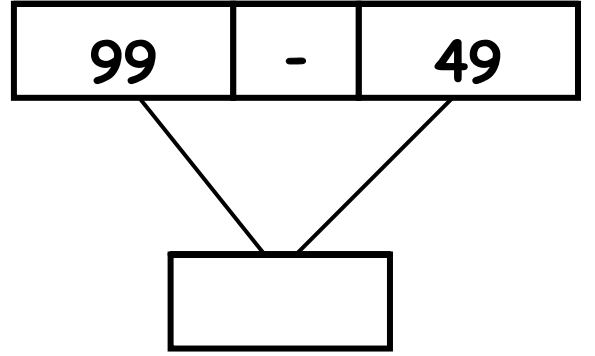
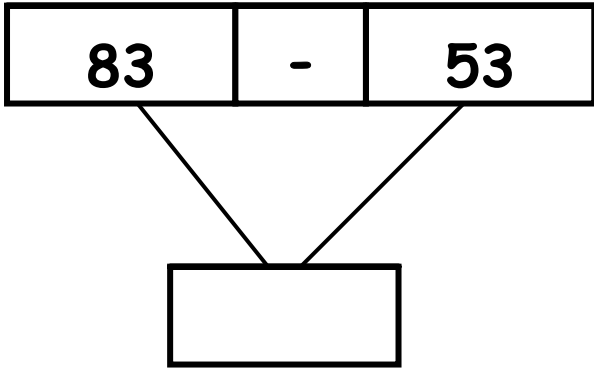
42	-	22
----	---	----

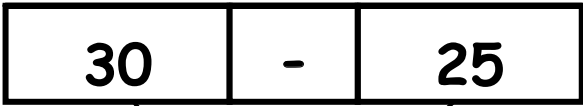
94	-	14
----	---	----

66	-	16
----	---	----

71	-	21
----	---	----

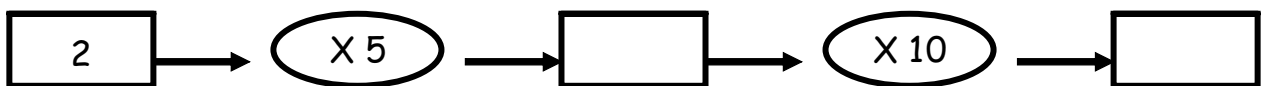
92	-	32
----	---	----





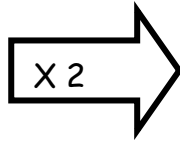
MOLTIPLICAZIONE

Completa le catene



MOLTIPLICAZIONE

Completa: la freccia significa



$\square \rightarrow 20$

$12 \rightarrow \square$

$9 \rightarrow \square$

$20 \rightarrow \square$

$\square \rightarrow 60$

$\square \rightarrow 80$

$\square \rightarrow 16$

$\square \rightarrow 14$

$11 \rightarrow \square$

$13 \rightarrow \square$

$15 \rightarrow \square$

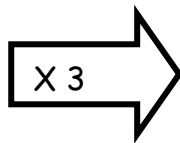
$14 \rightarrow \square$

$\square \rightarrow 100$

$2 \rightarrow \square$

$\square \rightarrow 3$

Completa: la freccia significa



$12 \rightarrow \square$

$15 \rightarrow \square$

$7 \rightarrow \square$

$\square \rightarrow 27$

$25 \rightarrow \square$

$\square \rightarrow 24$

$6 \rightarrow \square$

$3 \rightarrow \square$

$11 \rightarrow \square$

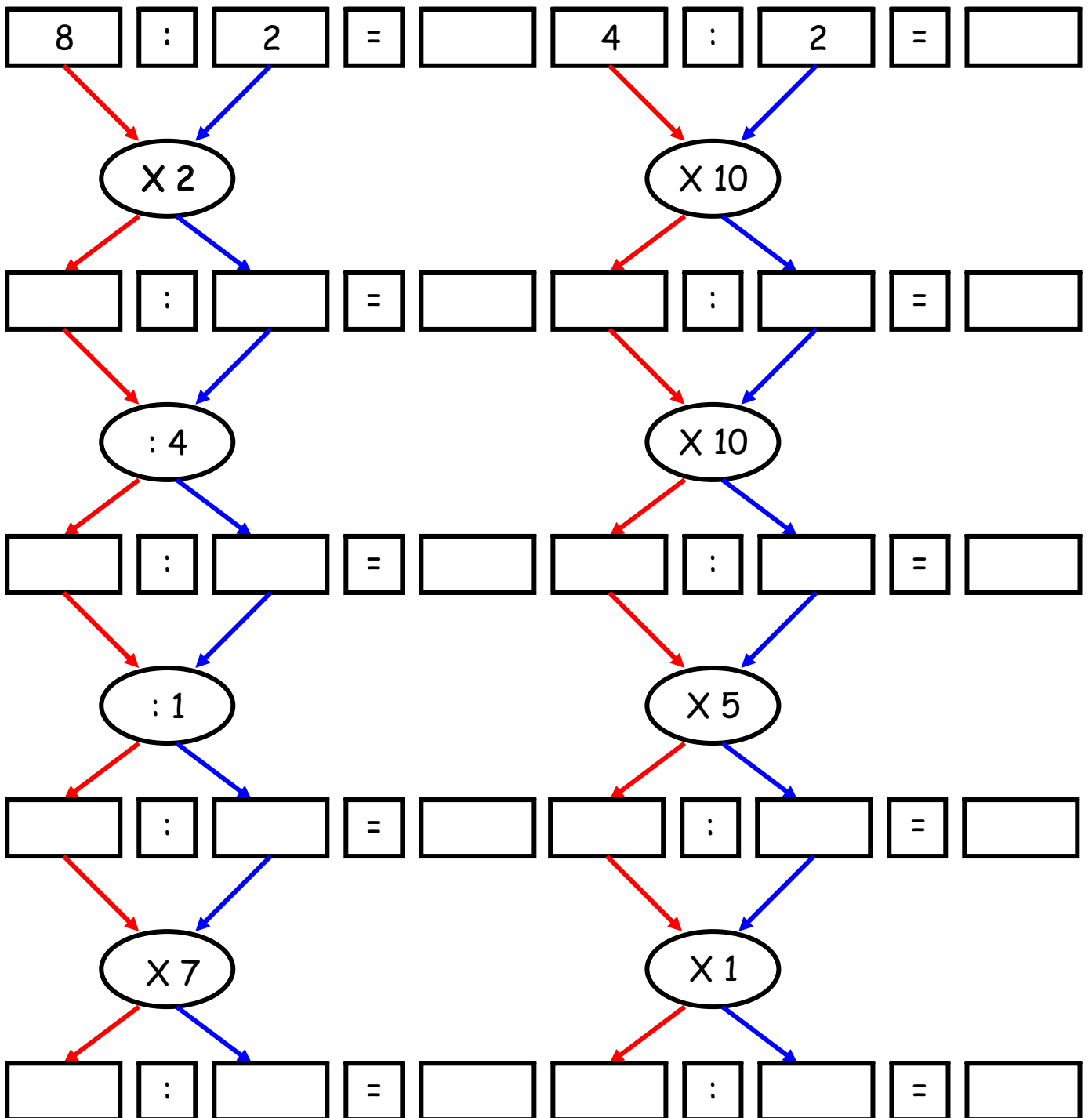
$\square \rightarrow 21$

$5 \rightarrow \square$

$\square \rightarrow 30$

DIVISIONE

Completa le catene (segui il colore delle frecce)



DIVISIONE

Completa le catene (seguì il colore delle frecce)

