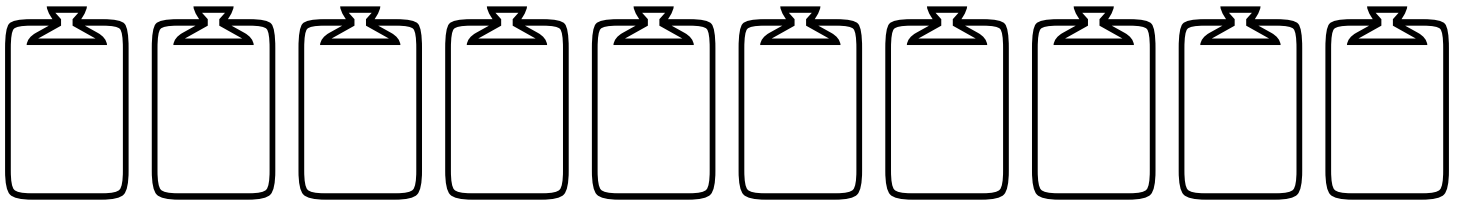
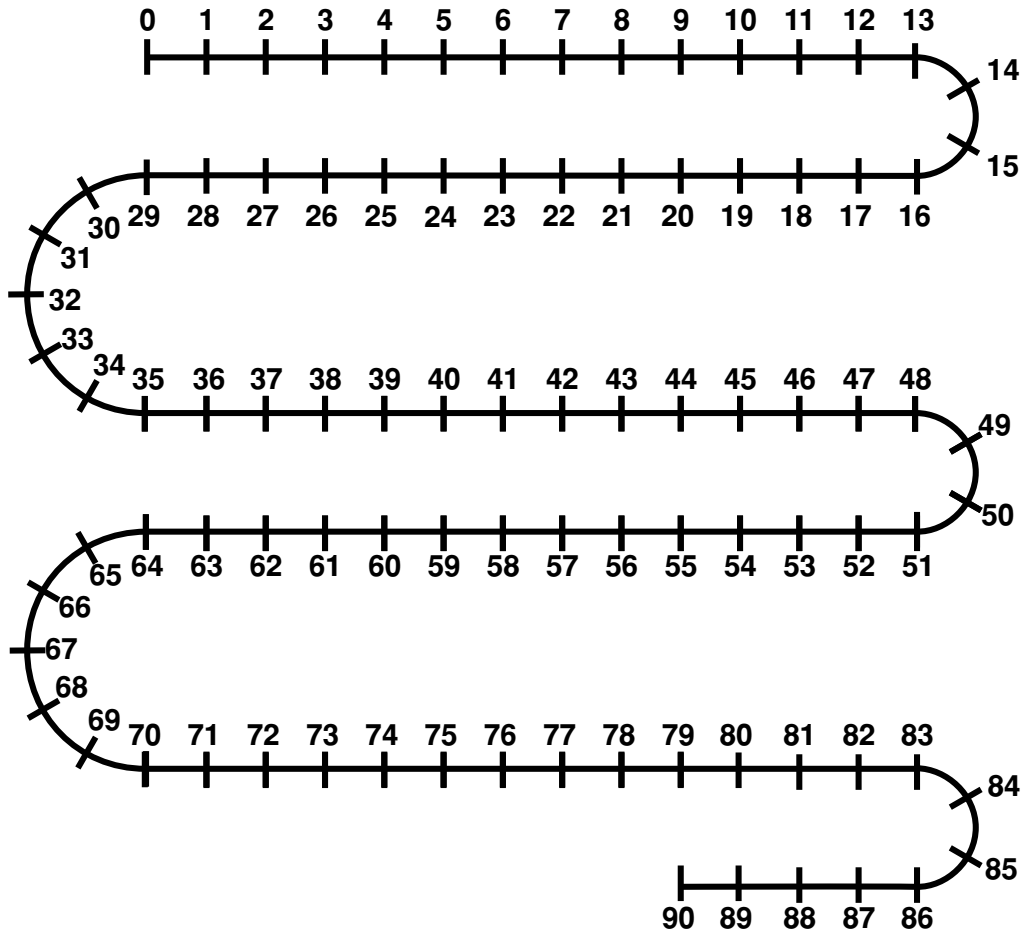


LA TABELLINA DEL 9

Salta 9 sulla linea dei numeri e trascrivi i numeri ottenuti:



$9 \times 0 = \dots\dots$

$9 \times 6 = \dots\dots$

$9 \times 1 = \dots\dots$

$9 \times 7 = \dots\dots$

$9 \times 2 = \dots\dots$

$9 \times 8 = \dots\dots$

$9 \times 3 = \dots\dots$

$9 \times 9 = \dots\dots$

$9 \times 4 = \dots\dots$

$9 \times 10 = \dots\dots$

$9 \times 5 = \dots\dots$

Colora seguendo le indicazioni:

$9 \times 7 - 9 \times 8 - 9 \times 9 =$ azzurro

$9 \times 2 - 9 \times 4 - 9 \times 6 =$ rosso

$9 \times 1 - 9 \times 3 - 9 \times 5 =$ marron

$9 \times 0 =$ arancione

$9 \times 10 =$ rosso scuro

Colora seguendo le indicazioni:

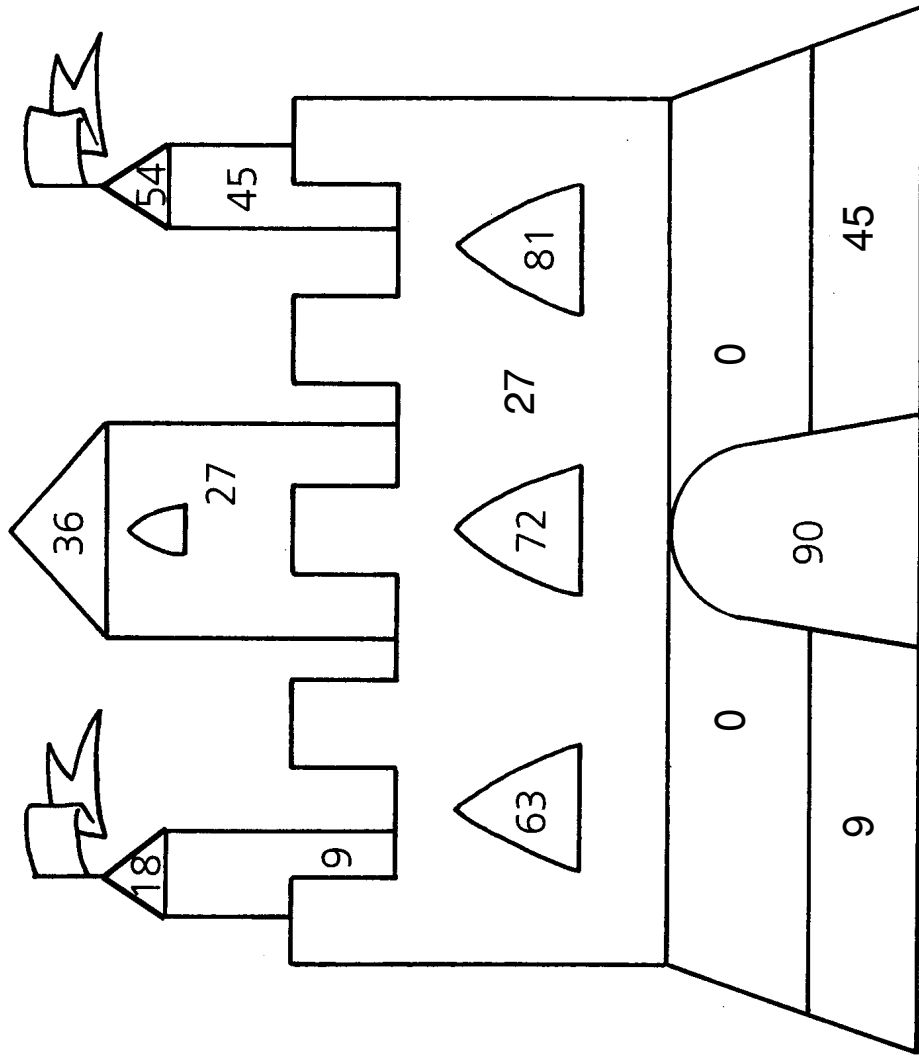
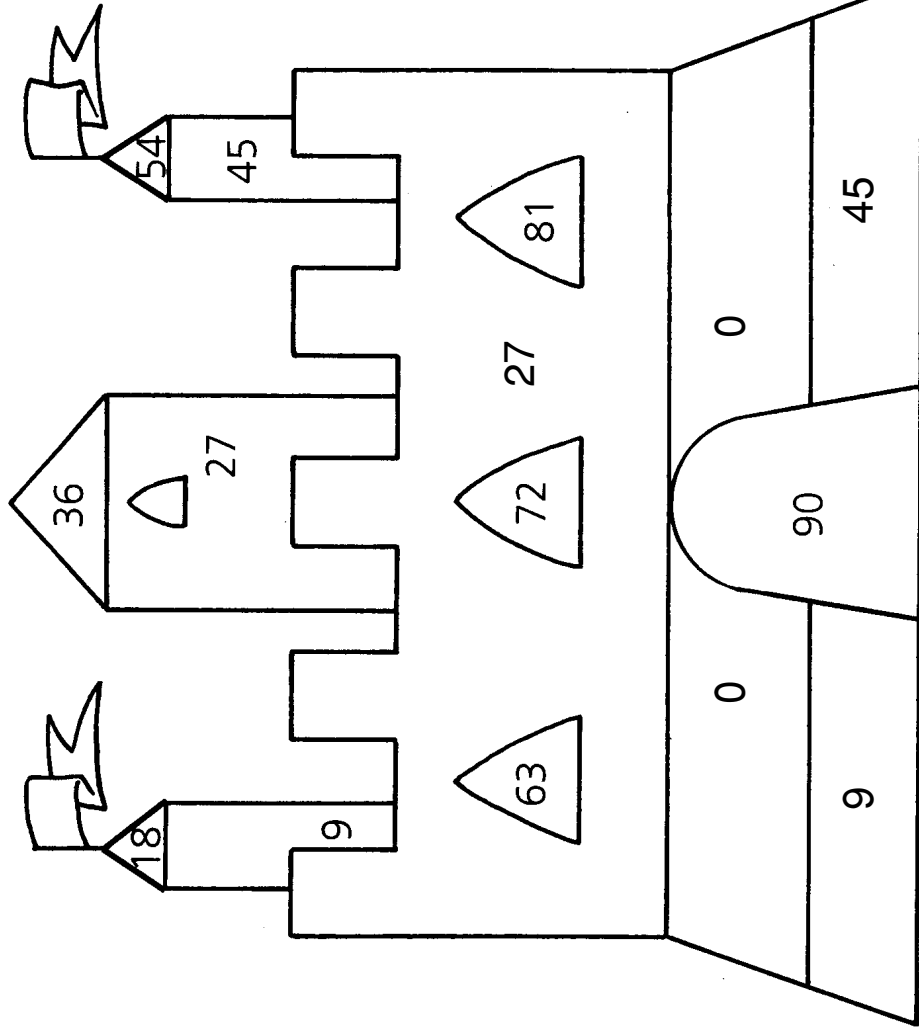
$9 \times 7 - 9 \times 8 - 9 \times 9 =$ azzurro

$9 \times 2 - 9 \times 4 - 9 \times 6 =$ rosso

$9 \times 1 - 9 \times 3 - 9 \times 5 =$ marron

$9 \times 0 =$ arancione

$9 \times 10 =$ rosso scuro



TABELLINA DEL 9

Nove per uno NOVE, non puoi uscire perché piove
e l'ombrello ti si è rotto, nove per due DICIOOTTO
diciotto lucide forchette, nove per tre VENTISETTE
ventisette statue nei musei, nove per quattro TRENTASEI
trentasei salti fa la lince, nove per cinque QUARANTACINQUE
quarantacinque vanno all'attacco, nove per sei CINQUANTAQUATTRO
cinquantaquattro berline ha il re, nove per sette SESSANTATRÈ
sessantatre nocchie sono sue, nove per otto SETTANTADUE
settantadue formiche su un pruno, nove per nove OTTANTUNO
ottantun talpe sotto la pianta, nove per dieci, NOVANTA.

TABELLINA DEL 9

Nove per uno NOVE, non puoi uscire perché piove
e l'ombrello ti si è rotto, nove per due DICIOOTTO
diciotto lucide forchette, nove per tre VENTISETTE
ventisette statue nei musei, nove per quattro TRENTASEI
trentasei salti fa la lince, nove per cinque QUARANTACINQUE
quarantacinque vanno all'attacco, nove per sei CINQUANTAQUATTRO
cinquantaquattro berline ha il re, nove per sette SESSANTATRÈ
sessantatre nocchie sono sue, nove per otto SETTANTADUE
settantadue formiche su un pruno, nove per nove OTTANTUNO
ottantun talpe sotto la pianta, nove per dieci, NOVANTA.

TABELLINA DEL 9

Nove per uno NOVE, non puoi uscire perché piove
e l'ombrello ti si è rotto, nove per due DICIOOTTO
diciotto lucide forchette, nove per tre VENTISETTE
ventisette statue nei musei, nove per quattro TRENTASEI
trentasei salti fa la lince, nove per cinque QUARANTACINQUE
quarantacinque vanno all'attacco, nove per sei CINQUANTAQUATTRO
cinquantaquattro berline ha il re, nove per sette SESSANTATRÈ
sessantatre nocchie sono sue, nove per otto SETTANTADUE
settantadue formiche su un pruno, nove per nove OTTANTUNO
ottantun talpe sotto la pianta, nove per dieci, NOVANTA.